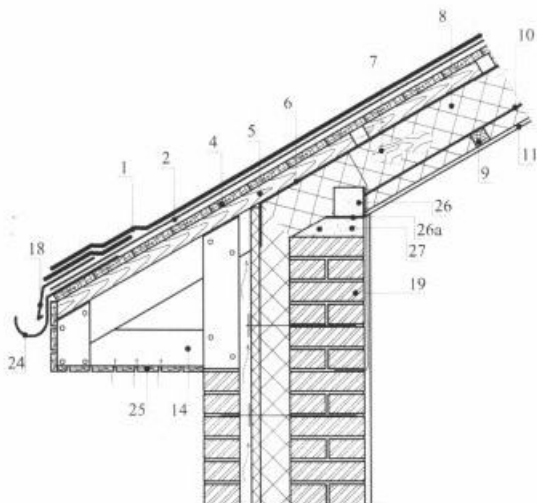


Конструкция карнизных свесов  
мансардного этажа

A)



1. Кровельное покрытие Ruflex

2. Подкладочный ковер

3. Влагостойкая фанера

4. Обрешетка (сплошная или несплошная)

5. Брус 50x50 (для обеспечения вентиляции)

6. Противокондесатная, ветрозащитная пленка

7. Стропильная нога

8. Утеплитель

9. Брус 50x50 (для дополнительного утепления)

10. Пароизоляция

11. Подшивка потолка

14. Каркас карниза

18. Капельник

19. Стена здания

24. Водосточный желоб

25. Подшивка карниза

26. Мауэрлат

26а. Гидроизоляционный слой  
под мауэрлат

27. Цементно-песчанная  
армированная стяжка